

## ACK 柔性杆熔体压力传感器

型号：ACK-RT-04

### 1. 产品描述：

ACK-RT-04 系列高精度高温熔体压力传感器/变送器，是我公司针对目前高端塑料，化纤行业一直用美国和意大利产品的窘态，研发的一款完全可以替代同类进口的美国产品和意大利产品。纯不锈钢的外壳加上抗干扰能力强的电路，又在刚性杆的基础上加装了柔性杆远传功能，使其在高温领域恶劣的环境下更具有良好的安装环境，目前已经在市场上占有了很大的占有率，并且一直是塑料，化纤行业高端熔体压力传感器的代表。其中加装了测温热电偶，可实现压力温度同点测量。不但可以实现放大信号直接进 PLC 控制系统，同时又可 MV 信号进入我司二次仪表，实现简单的自动化控制。内部 80%校准信号，安装简单，性价比高。广泛应用于化纤，塑料挤出行业高温压力的监测。



### 2. 应用领域：

- ☛ 化纤拉丝设备
- ☛ 医药、食品加工、包装设备
- ☛ 板材挤出机、型材挤出机
- ☛ 造粒回收机等
- ☛ 其它高温流体的压力测量和控制
- ☛ 塑料橡胶制造设备

### 3. 产品特点：

- ☛ 内部 80%校准信号
- ☛ 良好的稳定性和重复性
- ☛ 15-5PH 膜片材质
- ☛ 最高耐温 350℃
- ☛ 可以替代同等美国进口产品
- ☛ 高精度、高稳定性

同时在进口型的基础上我们还有经济型的产品

#### 4. 外形尺寸:

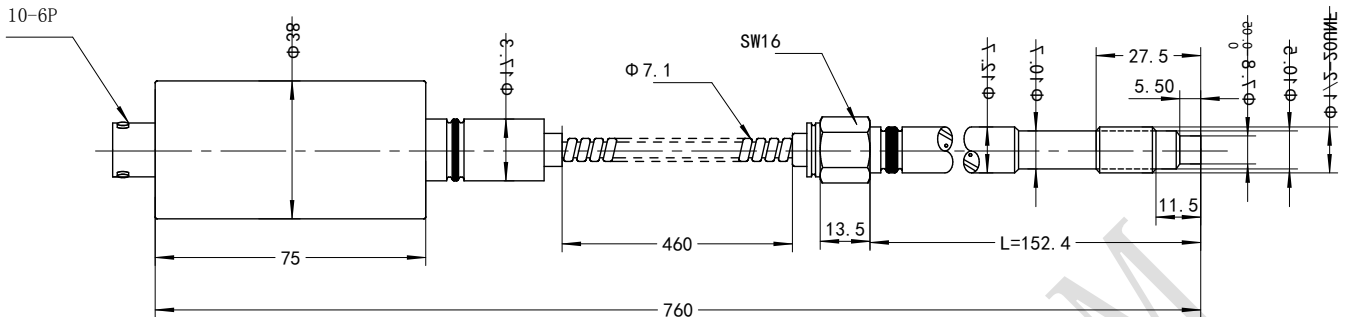


图1 单功能常规外形图纸

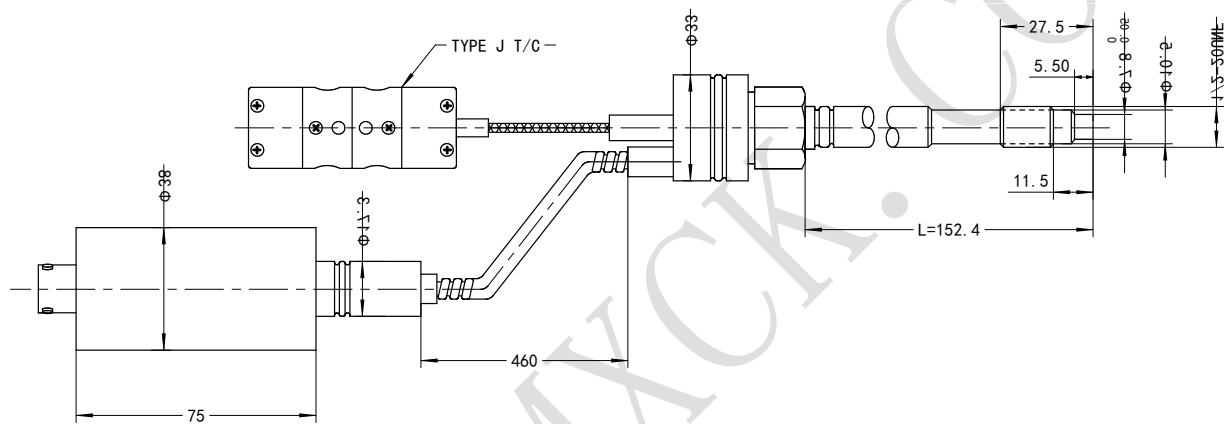
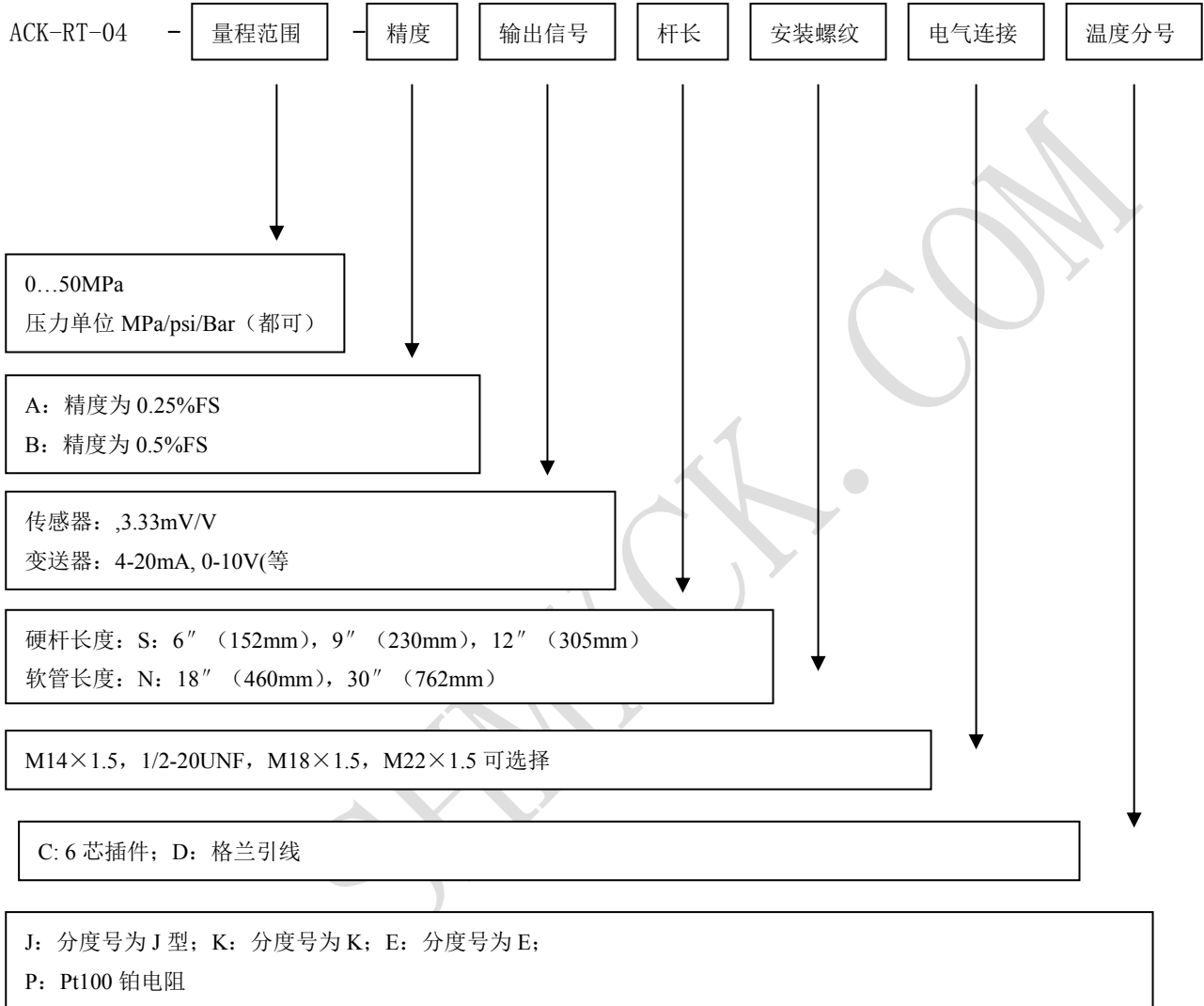


图2 温压双功能常规外形图纸

#### 5. 技术规格:

型号选择:	ACK-RT-04 (单功能); ACK-RT-04T (温压双测型)
压力量程:	0-2MPA (此量程请选择大螺纹); 0-20MPA 0-50MPA 0-100MPA 0-150MPA (量程可约定)
综合精度:	0.25%FS(代号A); 0.5%FS(代号B)
过载压力:	1.5倍额定压力
输出信号:	传感器信号: 3.33MV/V (代码1); 变送器输出信号 4-20mA (两线制代码2); 0-10V (代码3); 0-5V (三线制代码4); 4-20mA+HART (代码5); RS485 (代码6) .
爆破压力:	3倍额定压力
供电电压:	变送器 24VDC (12-36V); 传感器 10VDC (9~12V)
工作温度:	-20℃~400度
补偿温度:	0℃~300°
非线性值:	满量程的 0.2%
膜片材料:	15-5PH 带涂层的不锈钢; 特殊膜片材质 (请和选型工程师沟通)
内部校准	80%FS±1%
硬杆长度:	硬杆长度: S: 6" (英寸) (152mm), 9" (230mm), 12" (305mm) 软管长度: N: 18" (460mm); 30" (762mm); 1英寸=25.5MM
压力连接:	1/2" -20UNF, M14×1.5, M18×1.5, M22×1.5, G3/4 (可按客户要求)

电气连接:	六芯航空插件 (C); 格兰出线 (代号 D)
选分度号	PT100, J 型, K 型, E 型,
外壳材质:	默认不锈钢外壳 / 缘阻抗: 200MΩ @ 100 Vdc

**6. 需要注意参数说明:**

**7. 订购指南:**

型号	量程 (bar)	精度	输出信号	杆长/软管	安装螺纹	电气连接	分度号
ACK-RT-04T	50MPA	0.5%S	4-20MA	6=152MM/460MM	M14*1.5	6 芯插件	PT100
订货举例	ACK-RT-04T-50MPA-B2-6/18-M14-C-P						

**8. 特别提醒:**

如有不懂选型请咨询销售工程师, 或者当地经销商。

公司名称: 上海美续测控技术有限公司

办公地址: 上海市松江区小昆山镇国家经济开发区光华路 488 号

联系电话: 021-67881626

公司网址: [www.shmxck.com](http://www.shmxck.com) 、详细说明请参照使用说明